

Lonking

CDM6025

ГИДРАВЛИЧЕСКИЙ ЭКСКАВАТОР

Эффективность управляет будущим



ЛР тракресурс

ОФИЦИАЛЬНЫЙ ДИСТРИБЬЮТОР

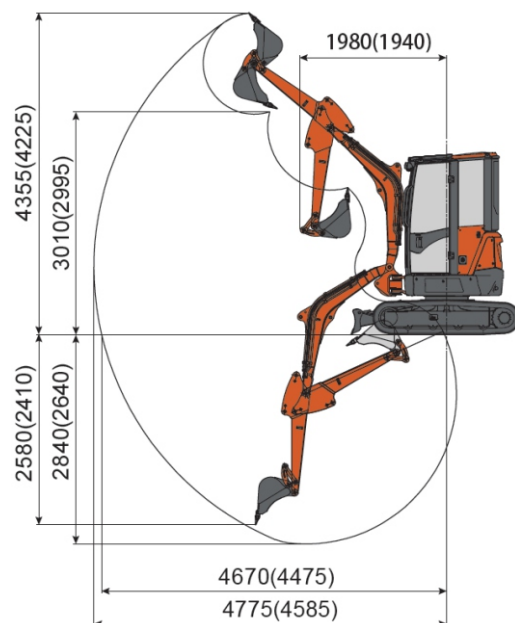
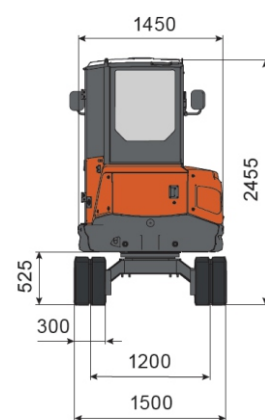
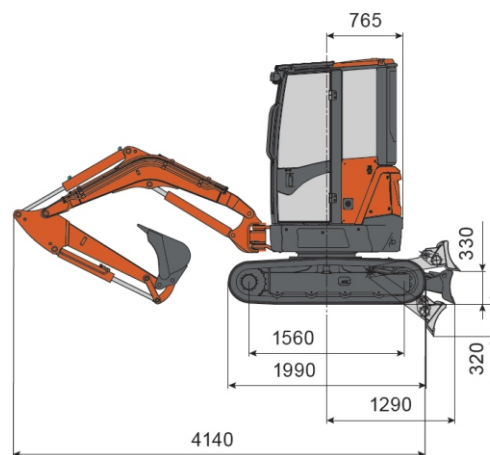
www.liftnet.ru

- Объем стандартного ковша: 0.08 м³
- Глубина копания: 2840 мм
- Эксплуатационная масса: 2650 кг
- Мощность двигателя: 14.6 кВт (20 л.с.)/2200 об/мин

Технические характеристики

Все габаритные размеры условны и могут варьироваться в зависимости от установленного ковша и шин.

Основные	Эксплуатационная масса	2650 кг
	Объем стандартного ковша	0.08 м³
	Ширина стандартного ковша	580 мм
	Макс. скорость движения	2.6/4.4 км/ч
	Макс. скорость вращения платформы	10 об/мин
	Преодолеваемый подъем	30°
	Давление на грунт	25.1 кПа
	Макс. тяговое усилие	30 кН
Двигатель	Угол поворота стрелы (влево/вправо)	65°/50°
	Производитель двигателя	YANMAR
	Модель двигателя	3TNV80F-SPSU
	Номинальная мощность	14.6 кВт/2200 об/мин
	Рабочий объем	1.267 л
Гидравлическая система	Топливный бак	26 л
	Макс. скорость потока (общая)	2×28.8+19.2+6.5 л/мин
	Макс. рабочее давление	23.5 МПа
	Макс. давление в системе управления	3.2 МПа
	Макс. усилие копания на рукояти	14 кН (ISO)
	Макс. усилие копания на ковше	24 кН (ISO)
Ходовая часть	Гидравлический бак	41 л
	Ширина гусеничной ленты	300 мм
	Тип гусеницы	Резиновая
	Количество поддерживающих катков	1 (на каждой стороне)
Электрическая система	Количество опорных катков	4 (на каждой стороне)
	Напряжение	12 В
	Емкость аккумулятора	12 В, 45 Ач



Стандартная комплектация

Кабина с защитой по стандарту FOPS (Falling-object protective structures - конструкции, защищающие оператора от падающих предметов) и TOPS (Tip-over protection structure - Конструкция для защиты от опрокидывания)

Поддрессоренное сидение

Отопитель

Гидравлические пилотные рычаги управления

Поворачиваемая стрела

Проблесковый маяк

Гидролиния для подключения гидромолота

Опции

Электрогидравлические пропорциональные джойстики управления
Передняя защитная решетка FOPS/TOPS навес

Траншейный ковш шириной 300 мм

Ковш увеличенной ширины 1000 мм

Быстроразъемные соединения на РВД

Стальная гусеница шириной 300 мм

Особенности

Мощный двигатель Yanmar. Уровень выбросов достигает USA T4F и EU Stage V

Нулевой вылет противовеса в сочетании с поворачиваемой стрелой позволяет работать в стесненных условиях

Дверца двигательного отсека может быть открыта на большой угол, что облегчает ежедневный осмотр и замену фильтров

Благодаря увеличенному переднему стеклу и люку в крыше обеспечивается лучшая обзорность

Цветной дисплей с комбинацией аналоговых и цифровых приборов для оперативного контроля состояния машины

Раздвигающееся шасси, хорошая проходимость и высокая стабильность

ТР тракресурс

ОФИЦИАЛЬНЫЙ ДИСТРИБЬЮТОР

8 800-100-57-27

www.liftnet.ru