

LONKING



CDM835G

ФРОНТАЛЬНЫЙ ПОГРУЗЧИК

ТР тракресурс

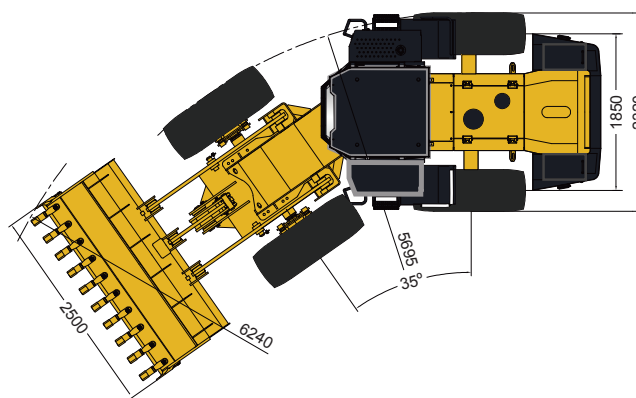
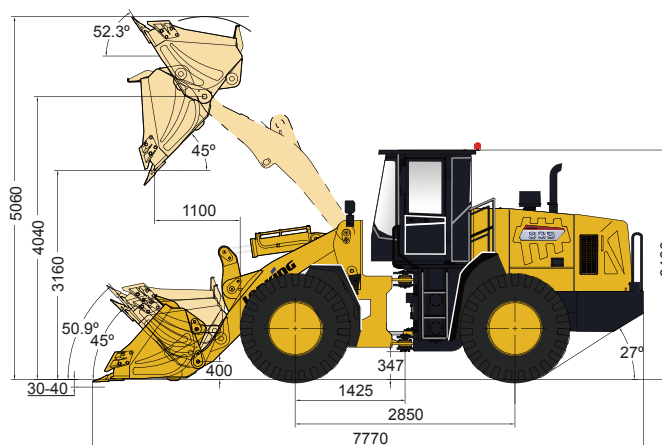
ОФИЦИАЛЬНЫЙ ДИСТРИБЬЮТОР

- Грузоподъемность: 3500 кг
- Объем стандартного ковша: 2.3 м³
- Высота выгрузки: 3160 мм
- Эксплуатационная масса: 11750±300 кг
- Мощность двигателя: 105 кВт/2200 об/мин

Технические характеристики

Основные	Ковш	2,3 м³
	Номинальная грузоподъемность	3500 кг
	Эксплуатационная масса	11750±300 кг
	Тяговое усилие	106±3кН
	Вырывное усилие	103±3кН
Двигатель	ДхШхВ	7770×2500×3180 мм
	Производитель/Модель	WEICHAI / WP6G140E22
	Номинальная мощность	105 кВт/2200 об/мин
	Мах крутящий момент	580Н·м/1400-1600 об/мин
	Ход поршня x Диаметр цилиндра	105×130 мм
	Кол-во цилиндров/Объем	6/6,75 л
	Воздушный фильтр	Трехступенчатый воздушный фильтр
	Генератор	70 А
	Аккумулятор	2-24 В / 105 Ач
	Стартер	24 В / 6 кВт
Привод	Коробка передач	Многовальная с промежуточным валом
	Переключение передач	Электронное управление переключением передач
	Давление в системе	1.1-1.5 МПа
	Гидротрансформатор	Одноступенчатый, однотурбинный, 3-элементный
	Мосты	Жесткий (спереди) и качающийся (сзади)
	Угол осцилляции заднего моста	±10°
	Дифференциал	открытый
	Главный редуктор	Одноступенчатый, со спиральным коническим зацеплением
	Бортовой редуктор	Планетарный
	Шины	17.5-25 L-3 12PR TT
Тормозная система	Основной тормоз	Одноконтурная система, сухой дисковый тормоз
	Давление в системе	0.70-0.78 МПа
	Стояночный/аварийный тормоз	Сухой дисковый тормоз с тросовым приводом
Система рулевого управления	Тип	Гидравлическая, чувствительная к нагрузке
	Насос	246 л/мин·2200 об/мин
	Давление в системе	14 МПа
	Тип цилиндра	Двустороннего действия
Гидравлическая система	Угол поворота рулевого колеса	±35°
	Тип	Управление джойстиком (однорычажный)
	Насос	246 л/мин·2200 об/мин
	Гидрораспределитель	Двухсекционный
Заправочные емкости	Давление в системе	16 МПа
	Время рабочего цикла	10.5
	Топливный бак	200 л
	Гидравлический бак	173 л
	Коленчатый вал	14 л
	Коробка передач	37 л
Передний/задний мост	18л/18 л	

Все габаритные размеры условны и могут варьироваться



Комплектация	Опции
Двигатель WEICHAI	Механическое управление переключением передач
Коробка передач LONKING	Воздушный фильтр с масляной ванной
Электронное управление переключением передач	17.5R25 L-3 TL
Мосты LONKING	Трехсекционный гидрораспределитель рабочего оборудования
Управление джойстиком (однорычажный)	Запираемая крышка топливного бака
Сухой дисковый тормоз с тросовым приводом	Камера заднего вида
Кабина ROPS&FOPS	Ковш увеличенного объема 3.0 м³
Панель приборов с ЖК-экраном	Угольный ковш 2.5 м³
Кондиционер	Ковш со сменной режущей кромкой из трех элементов
Радио/MP3	Захват для бревен
Сдвижные форточки в кабине	Захват для сена
Электрический обогрев заднего стекла	Ковш с боковой выгрузкой
	Вилы паллетные
	Быстросъемное устройство
	Ковш быстросъемный
	Ковш 4 в 1 (только быстросъемный)
	Снегоуборочный отвал (только быстросъемный)

